

GEMINO 60 / 60 M



Rev. 1/2022 (Obowiązuje do 31.12.2023)

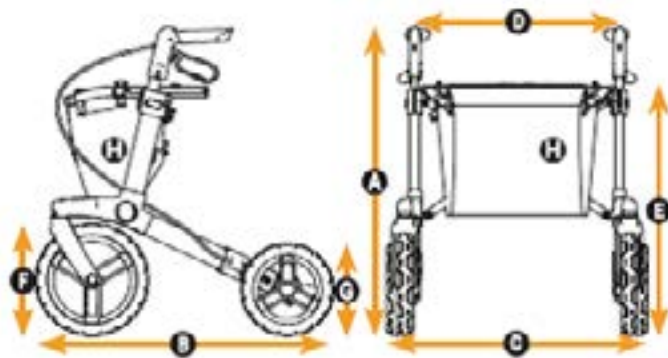
FORMULARZ ZAMÓWIENIA

Errors and imissions excepted.

Dane do faktury / Nr klienta		Adres dostawy	Taki, jak do faktury
Nr Kl.:		Nr Kl.:	
Nazwa:		Nazwa:	
Ulica:		Ulica:	
Miasto:		Miasto:	
E-Mail:		E-Mail:	
Tel.:		Tel.:	
Informacje o zamówieniu			
Zamówienie	Kalkulacja	Nr zamówienia:	
Gemino 60			ważny od 1.10.2022
Gemino 60 M			

Cena od: 1700 PLN

WYMIARY



	Gemino 60	Gemino 60 M
A Wysokość całkowita	760 - 950 mm	730 - 830 mm
B Długość całkowita	740 mm	740 mm
C Szerokość całkowita	640 mm	640 mm
D Odległość między rączkami do prowadzenia	510 mm	510 mm
E Wysokość siedziska	620 mm	530 mm
Wysokość po złożeniu	840 mm	800 mm
Długość po złożeniu	740 mm	740 mm
Szerokość po złożeniu	230 mm	230 mm
Średnica skrętu	950 mm	950 mm
F Przednie koła / tylne koła	280 x 42 mm	280 x 42 mm
G Waga całkowita bez koszyka/torby	230 x 42 mm	230 x 42 mm
Waga koszyka/torby, standardowego	8,5 kg	8,2 kg
H Maksymalna waga użytkownika	0,3 kg	0,25 kg
Maksymalne obciążenie koszyka/torby	150 kg	150 kg
Rekomendowany wzrost użytkownika	10 kg	10 kg
Recommended user height	1500 - 2000 mm	1350 - 1700 mm

ROZMIARY I KOLORY		PLN	Ilość
Gemino 60			
7160000	Gemino 60, Szary	1700	
Gemino 60 M			
7160200	Gemino 60 M, Szary	1700	

AKCESORIA		PLN	Ilość
Koszyki/torby do Gemino 60 i Gemino 60 M			
9012314	Koszyk/torba, zaawansowana, Czarna	445	
9012315	Koszyk/torba, zaawansowana, Czarna alcantara	445	
9012316	Koszyk/torba, zaawansowana, Grafitowa	445	
9012317	Koszyk/torba, zaawansowana, Miętowa	445	
9012318	Koszyk/torba, zaawansowana, Czerwona	445	
9012319	Koszyk/torba, zaawansowana, Niebieska	445	
9012320	Koszyk/torba, zaawansowana, Zielona	445	
9012321	Koszyk/torba, zaawansowana, Różowa	445	
7104006	Koszyk/torba, zaawansowana, zamykana na suwak i z uchwytyami, czarna/czarna	175	
7104024	Koszyk/torba, zaawansowana, zamykana na suwak i z uchwytyami, brązowa/czarna	175	
7104022	Koszyk/torba, zaawansowana, zamykana na suwak i z uchwytyami, niebieska/czarna	175	
7104023	Koszyk/torba, zaawansowana, zamykana na suwak i z uchwytyami, różowa/czarna	175	
Pozostałe akcesoria			
7109011	Uchwyt na kule	25	
7109140	Stolik	55	
9012222	Regulowany, komfortowy pas stabilizujący lędźwiowo-krzyżowy	265	
7109060	Parasolka, Czarna	380	
7109050	Koszyk na butlę tlenową	135	
7109090	Uchwyt uniwersalny	35	
7109095	Oświetlenie	69	
7109100	Stojak na kroplówkę	245	
7169080	Hamulec spowalniający, zestaw	299	
9011971	Hamulec odwrócony, zestaw (2)	120	
9012049	Hamulec jednoręczny, zestaw (do użytku po lewo/prawo) (1)	170	

(1) Niedostępne z hamulcem odwrotnym

(2) Niedostępne z hamulcem jednoręcznym

GEMINO 60 / 60 M

PLN

Cena podstawy	
Cena wybranych opcji	
Pakowanie i transport	
Bez VAT	
Cena całkowita bez VAT	
VAT	
Cena całkowita z VAT	

Data

Podpis

Dzień Miesiąc Rok



Sunrise Medical Poland Sp. z o.o.

Elektronowa 6

94-103 Łódź

Tel: +48 42 275 83 38

Fax: +48 42 209 35 23

E-Mail: pl@sunrisemedical.plwww.Sunrise-Medical.pl

GEMINO AKCESORIA

KOSZYKI/TORBY, ZAAWANSOWANE



// 9012314⁽¹⁾
Koszyk/torba, zaawansowana,
czarna/czarna



// 9012315⁽¹⁾
Koszyk/torba, zaawansowana,
alcantara/czarny



// 9012316⁽¹⁾
Koszyk/torba, zaawansowana,
szara/czarna



// 9012317⁽¹⁾
Koszyk/torba, zaawansowana,
miętowy/czarna



// 9012318⁽¹⁾
Koszyk/torba, zaawansowana,
czerwona/czarna



// 9012319⁽¹⁾
Koszyk/torba, zaawansowana,
niebieska/czarna



// 9012320⁽¹⁾
Koszyk/torba, zaawansowana,
zielona/czarna



// 9012321⁽¹⁾
Koszyk/torba, zaawansowana,
różowa/czarna

KOSZYKI/TORBY, ZAAWANSOWANE



// 7104006⁽¹⁾ Koszyk/torba,
zzaawansowana, zamykana na
suwak i z uchwytami, czarna/



// 7104025⁽¹⁾ Koszyk/torba,
zzaawansowana, zamykana na
suwak i z uchwytami, szara/



// 7104024⁽¹⁾ Koszyk/torba,
zzaawansowana, zamykana na
suwak i z uchwytami, brązowa/

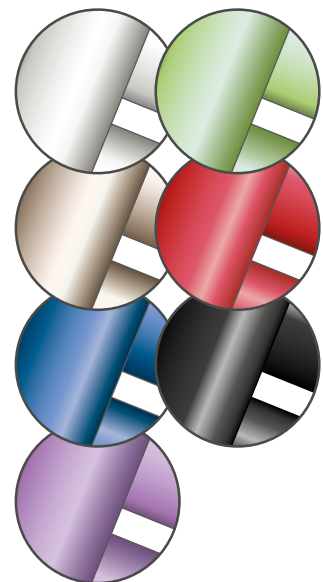


// 7104022⁽¹⁾ Koszyk/torba,
zzaawansowana, zamykana na
suwak i z uchwytami, niebies-



// 7104023⁽¹⁾ Koszyk/torba,
zzaawansowana, zamykana na
suwak i z uchwytami, różowa/

Łatwa personalizacja dzięki
7 kolorom ramy.



KOSZYKI/TORBY – GEMINO 30 S



// 7104007⁽¹⁾
Koszyk/torba, czarna/czarna



// 7104035
Koszyk/torba, szara/czarna na-
druk



// 7104032
Koszyk/torba, niebieska/czarna
nadruk



// 7104033
Koszyk/torba, różowa/czarna
nadruk

GEMINO AKCESORIA

POZOSTAŁE AKCESORIA



// 7109011
Uchwyt na kule



// 7109140
Stolik



// 9012220 & 9012221⁽²⁾ ⁽³⁾
Pas stabilizujący lędźwiowo-
krzyżowy



// 9012222⁽³⁾
Regulowany, komfortowy, pas
stabilizujący lędźwiowo-



// 7109060
Parasolka, Czarna



// 7109050 & 7109051
Koszyk na butlę tlenową



// 9012049⁽²⁾
Hamulec jednoręczny



// 7109080
Hamulec spowalniający



// 7109090
Uchwyt uniwersalny



// 7109095
Oświetlenie



// 7109100
Stojak na kroplówkę



// 9011971
Hamulec odwrócony, zestaw



// 9011992 & 9011988
Drażek stabilizujący



// 9009329
Speedcontrol



// 9012281⁽⁴⁾
Dłuższe rączki do prowadzenia,
zestaw

(2) Niedostępne dla Gemino 60/60 M &
Gemino 60/60 M Walker.

(3) Niedostępne dla Gemino 30/30 M
Walker & Gemino 60/60 M Walker.

(4) Niedostępne dla Gemino 30 M