

GEMINO 30/30 M / 30 S SPEEDCONTROL



Rev. 1/2022 (Obowiązuje do 31.12.2023)

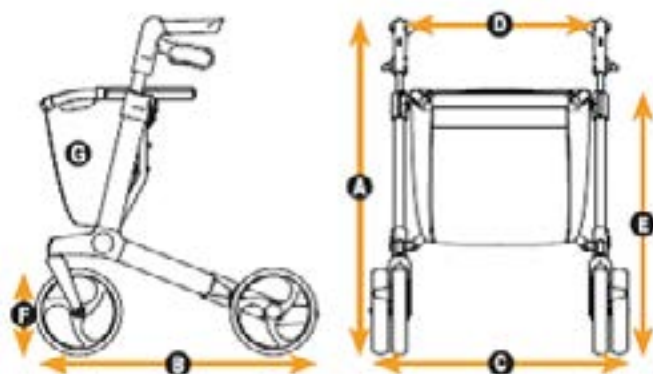
FORMULARZ ZAMÓWIENIA

Errors and imissions excepted.

Dane do faktury / Nr klienta		Adres dostawy	Taki, jak do faktury
Nr Kl.:		Nr Kl.:	
Nazwa:		Nazwa:	
Ulica:		Ulica:	
Miasto:		Miasto:	
E-Mail:		E-Mail:	
Tel.:		Tel.:	
Informacje o zamówieniu			
Zamówienie	Kalkulacja	Nr zamówienia:	
Gemino 30 SpeedControl		ważny od 1.10.2022	
Gemino 30 M SpeedControl			
Gemino 30 S SpeedControl			

Cena od: **3200 PLN**

WYMIARY



	Gemino 30	Gemino 30 M	Gemino 30 S
A Wysokość całkowita	780 - 1000 mm	690 - 880 mm	650 - 770 mm
B Długość całkowita	650 mm	650 mm	680 mm
C Szerokość całkowita	600 mm	600 mm	550 mm
D Odległość między rączkami do prowadzenia	470 mm	470 mm	420 mm
E Wysokość siedziska	620 mm	550 mm	480 mm
Wysokość po złożeniu	800 mm	760 mm	690 mm
Długość po złożeniu	650 mm	650 mm	680 mm
Szerokość po złożeniu	230 mm	230 mm	230 mm
Średnica skrętu	840 mm	840 mm	790 mm
F Przednie koła / tylne koła	200 x 36 mm	200 x 36 mm	200 x 36 mm
Waga całkowita bez koszyka/torby	8,7 kg	8,6 kg	8,2 kg
G Waga koszyka/torby, standardowego	0,3 kg	0,3 kg	0,25 kg
Maksymalna waga użytkownika	100 kg	100 kg	100 kg
Maksymalne obciążenie koszyka/torby	5 kg	5 kg	5 kg
Rekomendowany wzrost użytkownika	1500 - 2000 mm	1350 - 1700 mm	1250 - 1650 mm

ROZMIARY I KOLORY		PLN	Ilość
Gemino 30 SpeedControl			
7100060	Gemino 30 SpeedControl, Szary	3200	
Gemino 30 M SpeedControl			
7100260	Gemino 30 M SpeedControl, Szary	3200	
Gemino 30 S SpeedControl			
7100160	Gemino 30 S SpeedControl, Szary	3200	
7100162	Gemino 30 S SpeedControl, Niebieski Szafirowy	3200	
7100163	Gemino 30 S SpeedControl, Różowy	3200	
9009329	SpeedControl, do montażu na balkoniku Gemino, komplet	1460	

AKCESORIA		PLN	Ilość
Koszyki/torby do Gemino 30 and Gemino 30 M			
9012314	Koszyk/torba, zaawansowana, Czarna (1)	445	
9012315	Koszyk/torba, zaawansowana, Czarna alcantara (1)	445	
9012316	Koszyk/torba, zaawansowana, Grafitowa (1)	445	
9012317	Koszyk/torba, zaawansowana, Miętowa (1)	445	
9012318	Koszyk/torba, zaawansowana, Czerwona (1)	445	
9012319	Koszyk/torba, zaawansowana, Niebieska (1)	445	
9012320	Koszyk/torba, zaawansowana, Zielona (1)	445	
9012321	Koszyk/torba, zaawansowana, Różowa (1)	445	
7104006	Koszyk/torba, zaawansowana, zamykana na suwak i z uchwytami, czarna/czarna	175	
7104024	Koszyk/torba, zaawansowana, zamykana na suwak i z uchwytami, brązowa/czarna	175	
7104022	Koszyk/torba, zaawansowana, zamykana na suwak i z uchwytami, niebieska/czarna	175	
7104023	Koszyk/torba, zaawansowana, zamykana na suwak i z uchwytami, różowa/czarna	175	
Koszyki/torby do Gemino 30 S			
7104007	Koszyk/torba, zaawansowana, zamykana na suwak i z uchwytami, czarna/czarna	175	
7104035	Koszyk/torba, szara/czarna, nadruk	175	
7104032	Koszyk/torba, blue/czarna, nadruk	175	
7104033	Koszyk/torba, pink/czarna, nadruk	175	
Pozostałe akcesoria			
7109011	Uchwyt na kule	25	
7109140	Stolik	55	
9012220	Pas stabilizujący lędźwiowo-krzyżowy - Gemino 30, Gemino 30 M	150	
9012221	Pas stabilizujący lędźwiowo-krzyżowy - Gemino 30 S	150	
9012222	Regulowany, komfortowy pas stabilizujący lędźwiowo-krzyżowy	265	
7109060	Parasolka, Czarna	380	
7109050	Koszyk na butlę tlenową - Gemino 30, Gemino 30 M	135	
7109051	Koszyk na butlę tlenową - Gemino 30 S	135	
7109071	Hamulec spowalniający, zestaw (4)	299	
9011971	Hamulec odwrócony, zestaw (5)	120	
7109090	Uchwyt uniwersalny	35	
7109095	Oświetlenie	69	
7109100	Stojak na kroplówkę	245	
9012281	Dłuższe rączki do prowadzenia, zestaw (2)(3)	245	

(1) Dostępne od września 2020

(2) Niedostępne dla 30 M

(3) Tylko w kolorze szarym

(4) Niedostępne z hamulec odwrócony

(5) Niedostępne z hamulec jednoręczny

GEMINO 30 / 30 M / 30 S SpeedControl

PLN

Cena podstawy	
Cena wybranych opcji	
Pakowanie i transport	
Bez VAT	
Cena całkowita bez VAT	
VAT	
Cena całkowita z VAT	

Data**Podpis**

Dzień Miesiąc Rok

**Sunrise Medical Poland Sp. z o.o.**

Elektronowa 6
 94-103 Łódź
 Tel: +48 42 275 83 38
 Fax: +48 42 209 35 23
 E-Mail: pl@sunrisemedical.pl
www.Sunrise-Medical.pl

GEMINO AKCESORIA

KOSZYKI/TORBY, ZAAWANSOWANE



// 9012314⁽¹⁾
Koszyk/torba, zaawansowana, czarna/czarna



// 9012315⁽¹⁾
Koszyk/torba, zaawansowana, alcantara/czarny



// 9012316⁽¹⁾
Koszyk/torba, zaawansowana, szara/czarna



// 9012317⁽¹⁾
Koszyk/torba, zaawansowana, mięta/czarna



// 9012318⁽¹⁾
Koszyk/torba, zaawansowana, czerwona/czarna



// 9012319⁽¹⁾
Koszyk/torba, zaawansowana, niebieska/czarna



// 9012320⁽¹⁾
Koszyk/torba, zaawansowana, zielona/czarna



// 9012321⁽¹⁾
Koszyk/torba, zaawansowana, różowa/czarna

KOSZYKI/TORBY, ZAAWANSOWANE



// 7104006⁽¹⁾ Koszyk/torba, zaawansowana, zamykana na suwak i z uchwytami, czarna/czarna



// 7104025⁽¹⁾ Koszyk/torba, zaawansowana, zamykana na suwak i z uchwytami, szary/czarna



// 7104024⁽¹⁾ Koszyk/torba, zaawansowana, zamykana na suwak i z uchwytami, brązowa/czarna

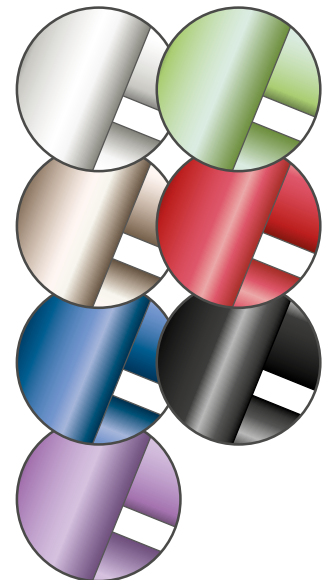


// 7104022⁽¹⁾ Koszyk/torba, zaawansowana, zamykana na suwak i z uchwytami, niebieska/czarna



// 7104023⁽¹⁾ Koszyk/torba, zaawansowana, zamykana na suwak i z uchwytami, różowa/czarna

Łatwa personalizacja dzięki 7 kolorom ramy.



KOSZYKI/TORBY – GEMINO 30 S



// 7104007⁽¹⁾
Koszyk/torba, czarna/czarna



// 7104035
Koszyk/torba, szara/czarna nadruk



// 7104032
Koszyk/torba, niebieska/czarna nadruk



// 7104033
Koszyk/torba, różowa/czarna nadruk

(1) Niedostępne dla Gemino 60 M/60 M Walker.

GEMINO AKCESORIA

POZOSTAŁE AKCESORIA



// 7109011
Uchwyt na kule



// 7109140
Stolik



// 9012220 & 9012221⁽²⁾ ⁽³⁾
Pas stabilizujący lędźwiowo-krzyżowy



// 9012222⁽³⁾
Regulowany, komfortowy, pas stabilizujący lędźwiowo-krzyżowy



// 7109060
Parasolka, Czarna



// 7109050 & 7109051
Koszyk na butlę tlenową



// 9012049⁽²⁾
Hamulec jednoręczny



// 7109080
Hamulec spowalniający



// 7109090
Uchwyt uniwersalny



// 7109095
Oświetlenie



// 7109100
Stojak na kroplówkę



// 9011971
Hamulec odwrócony, zestaw



// 9011992 & 9011988
Drażek stabilizujący



// 9009329
Speedcontrol



// 9012281⁽⁴⁾
Dłuższe ręczki do prowadzenia, zes-

(2) Niedostępne dla Gemino 60/60 M & Gemino 60/60 M Walker.

(3) Niedostępne dla Gemino 30/30 M Walker & Gemino 60/60 M Walker.

(4) Niedostępne dla Gemino 30 M