

VERMEIREN

Forest 3+



INSTRUKCJA INSTALACJI



Spis treści

Spis treści	1
Wstęp	2
1 Iniejszy produkt	3
2 Zakres dostawy	4
3 Montaż i regulacje	5
3.1 Narzędzia.....	5
3.2 Dopasowanie wózka do użytkownika.....	6
3.2.1 Głębokość siedziska	6
3.2.2 Pochylenie oparcia.....	6
3.2.3 Pochylenie siedziska.....	6
3.2.4 Długość podłokietnika	7
3.2.5 Regulacja szerokość podłokietnika	7
3.2.6 Długość podnóżków.....	8
3.2.7 Szerokość podnóżka.....	8
3.2.8 Konsola kierownicza	8
3.3 Wymiana akumulatora	9
3.4 Wymiana kół i opon.....	9
3.4.1 Koła napędzane	9
3.4.2 Koła skrętne (przednie).....	10

Wstęp

Celem niniejszej instrukcji instalacji jest pomoc w instalacji i naprawach elektrycznego wózka inwalidzkiego. Należy się z nią uważnie zapoznać. W razie pytań, na które odpowiedzi nie ma w instrukcji, prosimy o kontakt z Vermeiren.

Informacje zamieszczone w niniejszej instrukcji mają zastosowanie do następującego wózka inwalidzkiego (następujących wózków inwalidzkich):

- Forest 3+

Ważna uwaga

Ilustracje produktu zamieszczone w instrukcji są wyłącznie poglądowe. Szczegóły prezentowanego produktu mogą się różnić od rzeczywistego produktu posiadanego przez użytkownika.

Dostępne informacje

W naszej witrynie internetowej <http://www.vermeiren.com/> zawsze znajduje się najnowsza wersja informacji zamieszczonych w instrukcji. Prosimy regularnie odwiedzać witrynę, ponieważ możemy w niej zamieszczać zaktualizowane informacje.

Osoby z zaburzeniami wzroku mogą pobrać elektroniczną wersję niniejszej instrukcji i odsłuchać ją przy użyciu oprogramowania zamieniającego tekst na mowę.



Instrukcja użytkownika
Dla użytkownika i wyspecjalizowanego sprzedawcy



Instrukcja użytkownika konsoli kierowniczej i ładowarki akumulatora.
Dla użytkownika i wyspecjalizowanego sprzedawcy



Instrukcje instalacji (Instrukcje dotyczące dokładnej regulacji, ustawień, montażu i demontażu)
Dla wyspecjalizowanego sprzedawcy



Instrukcja serwisowa do wózków inwalidzkich
Dla wyspecjalizowanego sprzedawcy

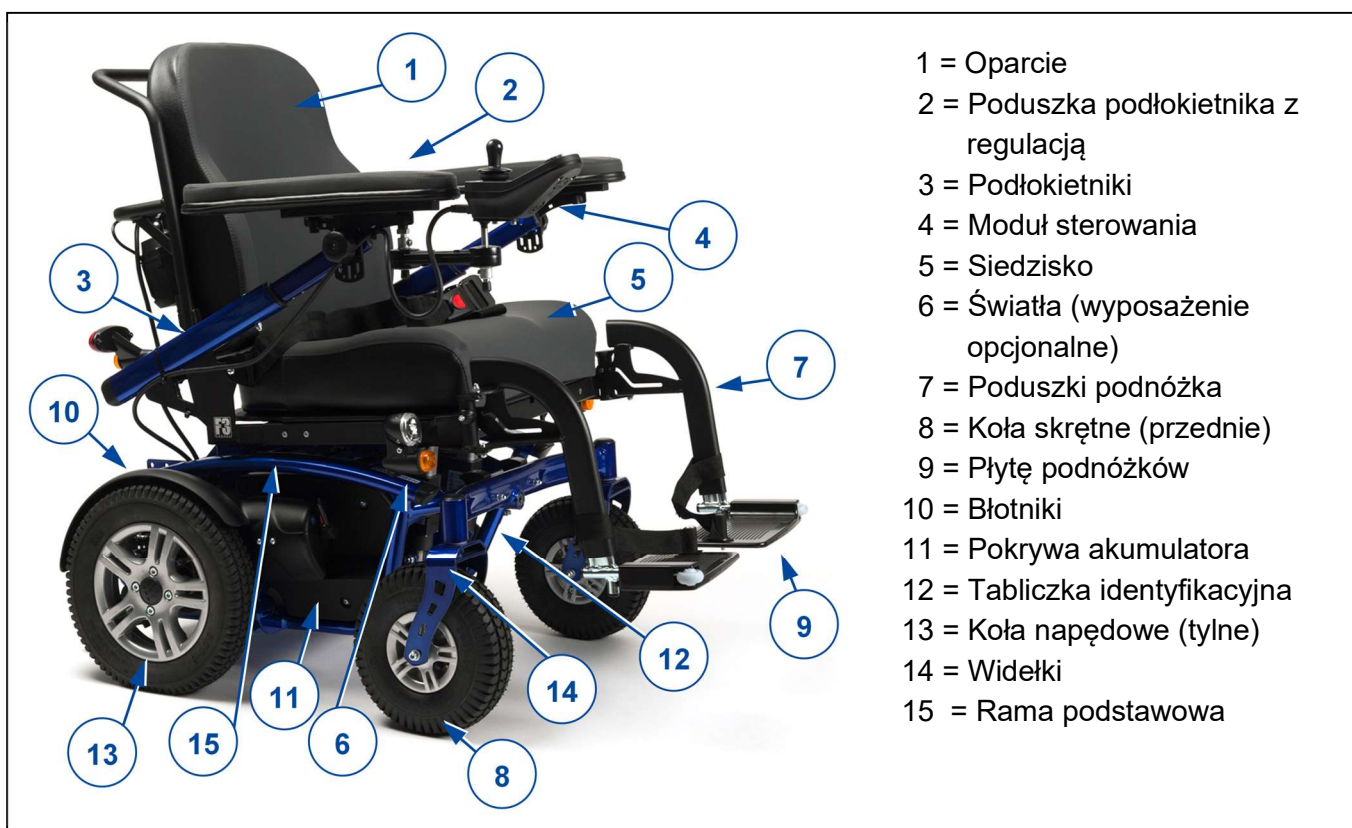


Rysunki części (zapasowych)
Dla wyspecjalizowanego sprzedawcy



Deklaracja zgodności WE

1 iniejszy produkt



PL

2 Zakres dostawy

Następujące elementy stanowią część dostawy:

- Rama z podłokietnikami, konsola kierownicza, koła tylne i przednie, siedzenie i oparcie (opcjonalnie: elektrycznie regulowane siedzisko, oparcie, podnośnik elektryczny)
- Podnóżki
- Akumulatory
- Ładowarka akumulatora w kieszeni
- Narzędzia
- Instrukcja użytkownika następujących elementów:
 - wózek inwalidzki
 - konsola kierownicza
 - ładowarka akumulatora
- Akcesoria (jeśli są stosowane)

Przed użyciem sprawdzić, czy żadnej części nie brakuje i czy żadna z nich nie jest uszkodzona. Uwaga: podstawowa konfiguracja może się różnić w zależności od kraju. Należy się skontaktować z wyspecjalizowanym sprzedawcą.

3 Montaż i regulacje

**UWAGA**

Ryzyko obrażeń i uszkodzeń

- Montaż, demontaż i regulację wózka musi przeprowadzić wyspecjalizowany sprzedawca, kierując się informacjami zamieszczonymi w tym rozdziale.
- Należy używać wyłącznie części i narzędzi opisanych w tej instrukcji.
- Osoby postronne nie mogą przebywać w pobliżu miejsca montażu/demontażu produktu.
- W miejscu montażu/demontażu należy utrzymywać czystość i porządek, aby zapobiec przewróceniu się pracownika, produktu itp.
- Niewielkie części włożyć do pudełka lub torby.
- Podczas montażu, demontażu i obsługi wózka upewnić się, że między częściami ruchomymi nie są zakleszczone żadne przedmioty ani części ciała. Należy zwracać szczególną uwagę na położenie kabli.
- Przed wykonaniem wszystkich regulacji mechanicznych wyłączyć wózek i upewnić się, że dźwignia wolnego koła jest w położeniu hamowania.
- Przed rozpoczęciem jazdy upewnić się, że wszystkie śruby są mocno dokręcone.
- Zmiany oprogramowania może przeprowadzać wyłącznie przeszkolony personel, który uwzględni uwarunkowania użytkownika i środowiska (stabilność, przyspieszenie, stosowanie w pomieszczeniach/na zewnątrz itp.).

i Ważne uwagi

- Należy przeczytać instrukcję użytkownika niniejszego wózka inwalidzkiego.
- Zwrócić uwagę na szczegóły techniczne i ograniczenia przewidzianego zastosowania; patrz instrukcja użytkownika.
- Aby uzyskać więcej informacji, prosimy o kontakt z firmą Vermeiren.

3.1 Narzędzia

Aby zmontować/rozmontować i wyregulować wózek inwalidzki, potrzebne są następujące narzędzia:

- Zestaw kluczy płaskich od 10 do 17
- Zestaw kluczy imbusowych 4
- Śrubokręt

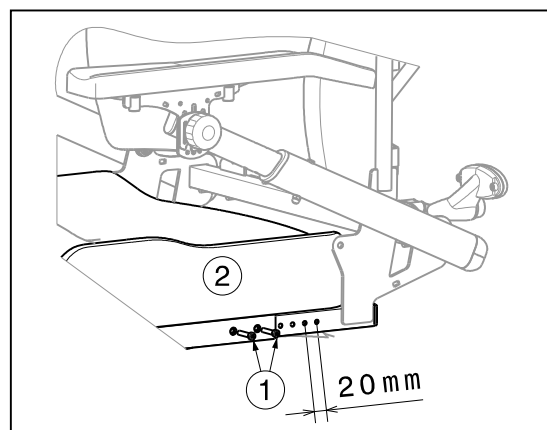
PL

3.2 Dopasowanie wózka do użytkownika

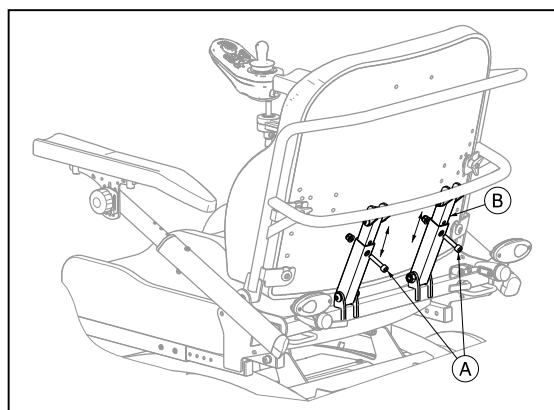
3.2.1 Głębokość siedziska

Dla wózka Vermeiren Forest 3+ można ustawić 6 różne głębokości siedziska w zakresie od 100 mm (co 20 mm).

1. Poluzuj dwie śruby (1) znajdujące się po obydwu stronach ramy.
2. Pociągnij siedziska (2) do tyłu lub do przodu do momentu uzyskaniażądanego położenia i do momentu, aż odpowiednie otwory będą znajdować się jeden nad drugim, aby można było przełożyć śruby mocujące ① przez ramę.
3. Dokręć śruby (1) mocno ręką.



3.2.2 Pochylenie oparcia



1. Odkręć śrubę (A).
2. Przesuwaj wewnętrzną kwadratową rurkę (B) aż do wyboru pożądanego kąta oparcia (5 pozycje: 2° - 9° - 16° - 24° - 32°).
3. Przykręć ponownie śrubę (A).
4. Sprawdź, czy rama oparcia jest odpowiednio zamocowana.

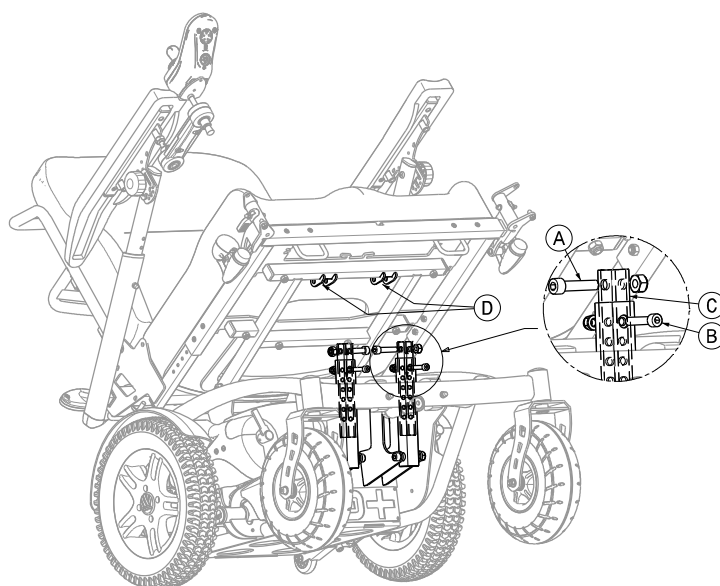
3.2.3 Pochylenie siedziska

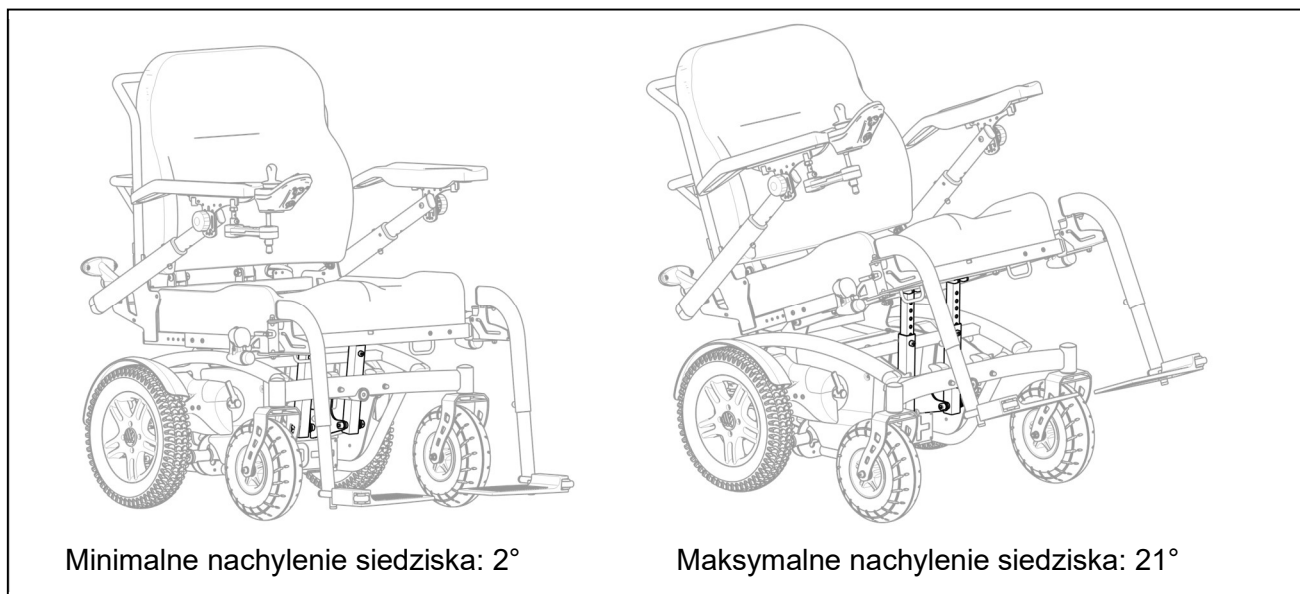
UWAGA

Ryzyko uszkodzenia

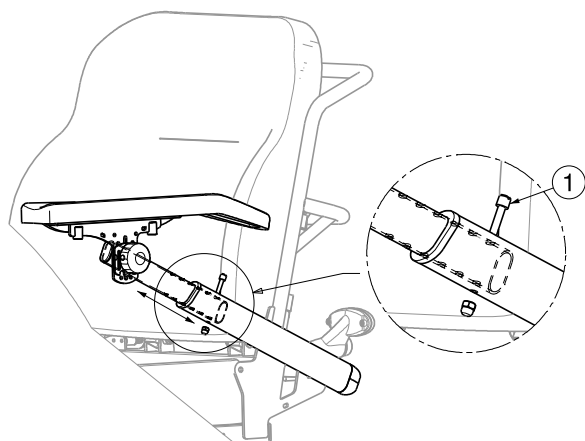
Poprosić o pomoc, aby podczas regulacji nie doszło do upadku ramy montażowej z siedziskiem.

1. Wymontuj podnóżki.
2. Odkręć śrubę (A), która łączy ramę siedziska z dolną ramą. Odchyl ramę siedziska w tył.
3. Upewnij się, że rama siedziska będzie pozostawała w odchyleniu tylnym albo poproś inną osobę o przytrzymanie ramy siedziska w tym położeniu.
4. Odkręć śrubę (B).
5. Przesuwaj wewnętrzną kwadratową rurkę (C) aż do wyboru pożądanego kąta siedziska (6 pozycje: 2° - 6° - 9,5° - 13° - 17° - 21°).
6. Przykręć ponownie śrubę (B).
7. Odchyl ramę siedziska z powrotem do przodu.
8. Przykręć ponownie śrubę (A) do miejsca mocowania (D).
9. Załóż podnóżki.
10. Sprawdź, czy rama siedziska jest odpowiednio zamocowana.





3.2.4 Długość podłokietnika



Ustaw długość podłokietnika zgodnie z poniższą instrukcją (6 pozycji: miarka co 20 mm).

1. Poluzuj śrubę (1).
2. Ustaw podłokietnik w odpowiednim długość.
3. Odpowiednio dokręć śrubę (1).

Upewnij się, że podłokietnika po obu stronach są ustawione tak samo.

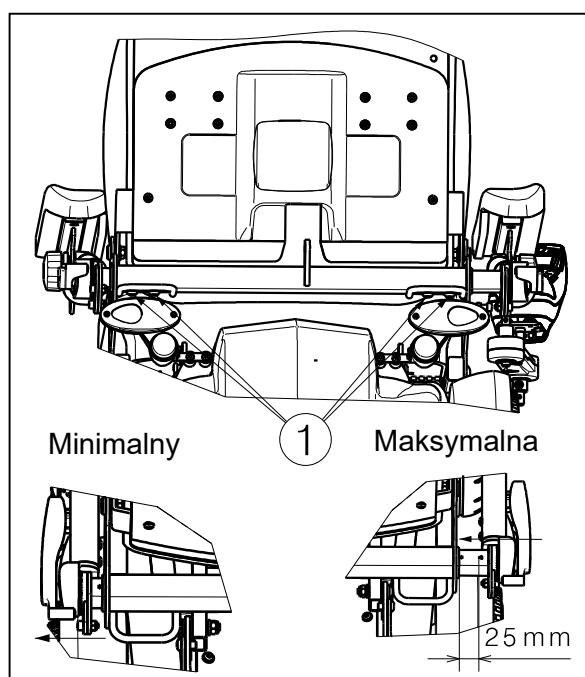
3.2.5 Regulacja szerokość podłokietnika

Ustaw szerokość podłokietnika zgodnie z poniższą instrukcją (płynna regulacja w zakresie 25 mm / po obu stronach):

1. Poluzować śruby (1) znajdujące się w dolnej części oparcia.
2. Ustaw podłokietnik w odpowiednim szerokość.
3. Odpowiednio dokręć śruby (1).

Upewnij się, że podłokietnika po obu stronach są ustawione tak samo.

Zakres regulacji jest zaznaczony na trwale na profilu. Trójkąt musi być zawsze widoczny.



3.2.6 Długość podnóżków

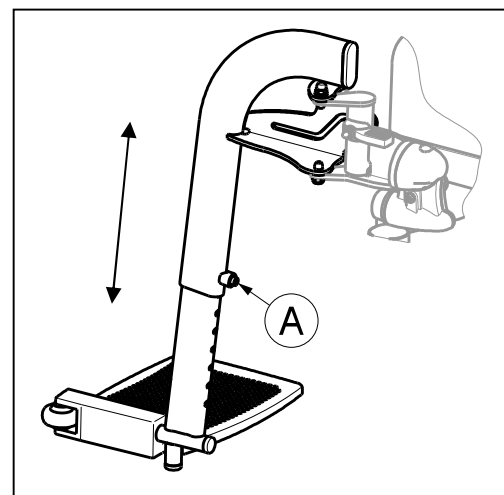
UWAGA

Ryzyko uszkodzenia

Należy unikać kontaktu podnóżków z podłożem. Zachowaj minimalny odstęp 50 mm od podłoża.

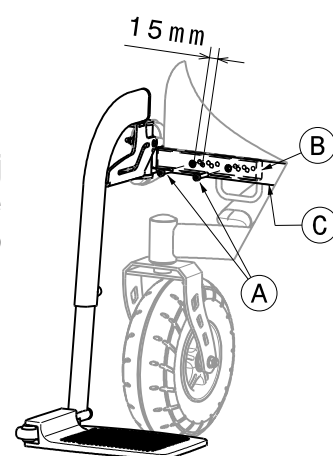
1. Odkręć śrubę (A).
2. Ustaw wygodną długość podnóżka (zakres: 120 mm, co 20 mm).
3. Odpowiednio dokręć śrubę (A).

Upewnij się, że podnóżki po obu stronach są ustawione tak samo.



3.2.7 Szerokość podnóżka

1. Poluzuj dwie śruby (A) z przodu ramy siedziska.
2. Przesuń podnóżek w poziomie, aż do osiągnięcia odpowiedniej szerokości rozstawu podnóżków poprzez przesuwanie kwadratowych rurek (B) i (C) jedna po drugiej (3 różne pozycje: co 15 mm po każdej stronie).
3. Przykręć ponownie śruby (A).
4. Powtórz powyższe czynności dla drugiego podnóżka.



3.2.8 Konsola kierownicza

Mocowanie z lewej lub prawej strony

1. Przytrzymać konsolę i jej podporę (3), odkręcając śrubę z łbem gniazdowym M6 (41).
2. Odkręcić nakrętkę sześciokątną (42) i zdemontować wał (43) z podłokietnika.
3. Zamontować wał (43) w drugim podłokietniku i przykręcić go nakrętką sześciokątną (42).
4. Zamontować podporę konsoli (3) za pomocą śruby z łbem gniazdowym (41) na wale (43).
5. Upewnić się, czy wszystkie połączenia są prawidłowo dokręcone.
6. Doprowadzić kabel i podłączyć go do konsoli kierowniczej.



Konsola kierownicza — wysokość.

Zależnie od typu wału, dostępne są 2+4 lub 6+4 położenia wysokości konsoli kierowniczej:

1. Przytrzymać konsolę, odkręcając śrubę z łbem gniazdowym M6 (41).
2. Przesunąć podporę konsoli (3) w górę/w dół na wale (43) i dokręcić śrubę z łbem gniazdowym (41).
3. W razie konieczności dopasować wysokość konsoli na wale (45) w taki sam sposób i zablokować konsolę za pomocą śruby z łbem gniazdowym (44).
4. Upewnić się, czy wszystkie połączenia są prawidłowo dokręcone.
5. Doprowadzić kabel i podłączyć go do konsoli kierowniczej.

3.3 Wymiana akumulatora

**UWAGA**

Ryzyko obrażeń i uszkodzeń

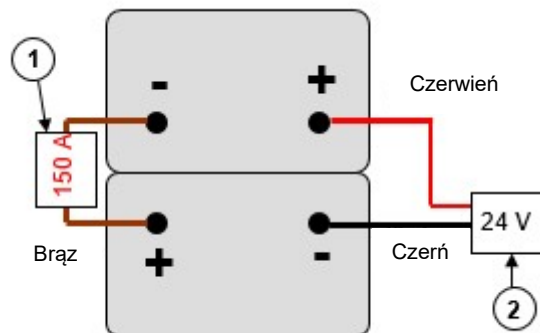
- Akumulatory może wymieniać wyłącznie wyszkolony personel.
- Nie dotykać kwasu z akumulatorów.
- Akumulatory należy wymieniać w dobrze wentylowanym pomieszczeniu.
- Upewnić się, że otwory wentylacyjne w komorze akumulatora nie są zanieczyszczone.
- Przed rozpoczęciem ładowania akumulatorów przeczytać informacje na temat ładowania w instrukcji użytkownika.

1. Korzystając z dwóch gałek na górze osłony przedniej baterii, oraz jednej na dole ściągnij ją
2. Poprzez poluznienie i usunięcie śrub w górnych rogach płytki z modułem energetycznym, usuń ją. Możesz teraz swobodnie dostać się do baterii.

Wymieniać oba akumulatory jednocześnie, na modele takiego samego typu, jak zastosowane w wózku. Jeśli nie jest to możliwe, skontaktować się z najbliższą placówką Vermeiren.

Podłączenia akumulatorów:

- 1) Bezpiecznik
- 2) Wtyczka (układ elektroniczny)



3.4 Wymiana kół i opon

**UWAGA**

Ryzyko obrażeń i uszkodzeń

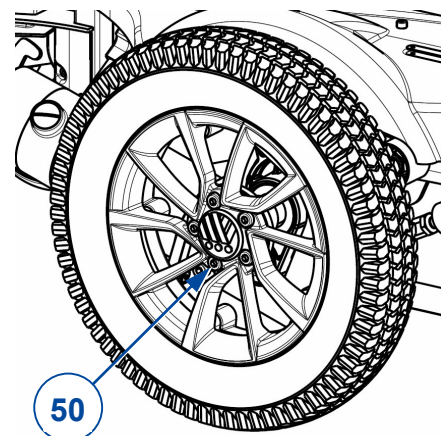
- Przed zdjęciem opony upewnić się, że całkowicie spuszczone z niej powietrze.
- Do podniesienia wózka użyć drewnianego klocka i podnośnika. Zawsze umieszczać podnośnik pod dolną ramą. Nie wolno go umieszczać pod innymi częściami.
- Upewnić się, że między obręczą koła i oponą nie zostaną pochwycone ani zakleszczone żadne części ciała, dętka ani inne obiekty.
- Postępować ostrożnie, aby nie uszkodzić obręczy.
- Przed jazdą na wózku upewnić się, że wszystkie śruby są mocno dokręcone ręcznie.

1. Wymienić dętkę, a w razie potrzeby również oponę.
2. Koło pompować za pomocą sprzętu do pompowania, który jest zgodny z odpowiednimi przepisami i wskazuje ciśnienie w barach.
3. Upewnić się, że ciśnienie jest prawidłowe, patrz wskazanie ciśnienia na oponach.

3.4.1 Koła napędzane

- i** Jeśli trzeba zmienić oponę, najpierw sprawdzić typ założonej opony. W przypadku opon z profilem liniowym nie zakładać opony lewej na prawe koło i na odwrót.

1. Podnieść koło napędzane z ziemi przy użyciu podnośnika.
2. Wykręcić śruby z łbem gniazdowym (50) i zdjąć koło z kołnierza.
3. Odkręcić wentyl i lekko go nacisnąć, aby spuścić powietrze.
4. Odkręcić 5 śrub, które łączą obie połowy obręczy (na wewnętrznej połowie obręczy).
5. Rozdzielić połowy obręczy i wyjąć dętkę z opony.
6. Lekko napompować nową lub załataną dętkę.
7. Włożyć dętkę do opony.
8. Umieścić obie połowy obręczy z powrotem na oponie. Upewnić się, że wentyl dętki wystaje przez otwór w obręczy.
9. Złączyć połowy obręczy za pomocą 5 śrub z łbem gniazdowym. Dokręcić ręcznie.
10. Napompować oponę do odpowiedniego ciśnienia (patrz wskazanie ciśnienia na oponie).
11. Usunąć smar i inne zanieczyszczenia z gwintu 5 śrub z łbem gniazdowym (50). Nałożyć klej do gwintów (np. Loctite) na te śruby.
12. Zamontować koło na kołnierzu.
13. Opuścić podnośnik.
14. Upewnić się, że śruby z łbem gniazdowym są mocno dokręcone.



3.4.2 Koła skrętne (przednie)

DEMONTAŻ

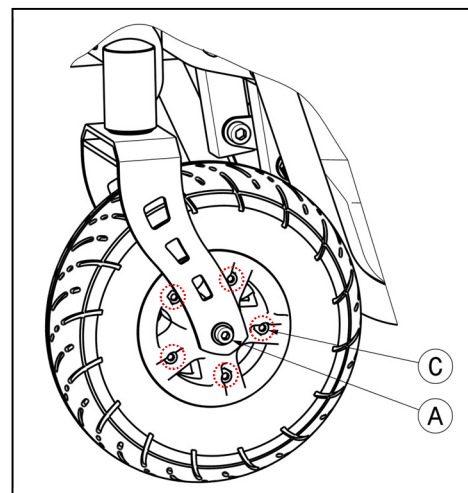
- A. Poluzować połączenie śrubowe osi koła skrętnego i wyjąć je z widełek koła skrętnego.
- B. Spuścić powietrze z koła skrętnego, naciskając lekko wentyl w zaworze.
- C. Poluzować 5 połączeń śrubowych łączących dzieloną obręcz koła.

Części obręczy można teraz rozdzielić.

MONTAŻ

Częściowo napompowaną dętkę należy włożyć do opony.

- C. Połączyć obie części obręczy, wsuwając je przez oponę i skrócić obręcz 5 śrubami łączącymi.
- B. Należy upewnić się, że wentyl wystaje z otworu w obręczy.
- A. Zamontować koło z powrotem w widełkach koła przedniego i napompować je.





Vermeiren GROUP
Vermeirenplein 1 / 15
2920 Kalmthout
BE

WWW: www.vermeiren.com

Instrukcje dla wyspecjalizowanego sprzedawcy

Niniejsza instrukcja obsługi jest nieodłączną częścią produktu i musi być dołączona do każdego sprzedawanego produktu.

Wersja: B, 2021-04

Basic UDI: 5415174 122127Forest 3+ G5

Wszelkie prawa zastrzeżone, łącznie z tłumaczeniem.

Żadna część niniejszej instrukcji nie może być powielana w jakiegokolwiek formie (drukowanej, fotokopii, mikrofilmu ani innej) bez pisemnej zgody wydawcy, nie może być również przetwarzana, kopiowana ani rozprowadzana za pomocą systemów elektronicznych.

© Vermeiren Group 2021