

**GEMINO 30 / 30 M / 30 S**


Rev. 1/2022 (Obowiązuje do 31.12.2023)

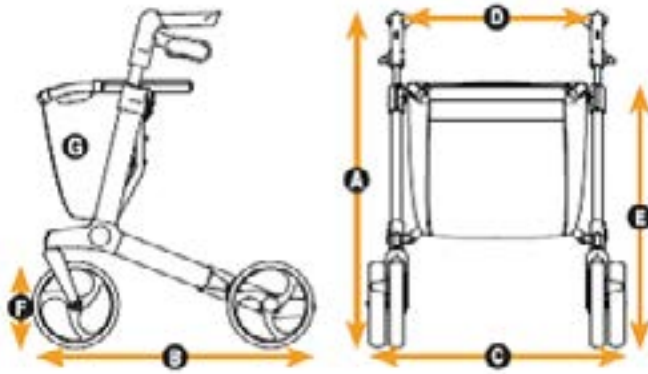
**FORMULARZ ZAMÓWIENIA**

Errors and imissions excepted.

Dane do faktury / Nr klienta		Adres dostawy	Taki, jak do faktury
Nr Kl.:		Nr Kl.:	
Nazwa:		Nazwa:	
Ulica:		Ulica:	
Miasto:		Miasto:	
E-Mail:		E-Mail:	
Tel.:		Tel.:	
Informacje o zamówieniu			
Zamówienie	Kalkulacja	Nr zamówienia:	
Gemino 30			ważny od 1.10.2022
Gemino 30 M			
Gemino 30 S			

**Cena od: 1300 PLN**

## WYMIARY



	Gemino 30	Gemino 30 M	Gemino 30 S
A Wysokość całkowita	780 - 1000 mm	690 - 880 mm	650 - 770 mm
B Długość całkowita	650 mm	650 mm	680 mm
C Szerokość całkowita	600 mm	600 mm	550 mm
D Odległość między rączkami do prowadzenia	470 mm	470 mm	420 mm
E Wysokość siedziska	620 mm	550 mm	480 mm
Wysokość po złożeniu	800 mm	760 mm	690 mm
Długość po złożeniu	650 mm	650 mm	680 mm
Szerokość po złożeniu	230 mm	230 mm	230 mm
Średnica skrętu	840 mm	840 mm	790 mm
F Przednie koła / tylne koła	200 x 36 mm	200 x 36 mm	200 x 36 mm
Waga całkowita bez koszyka/torby	7,1 kg	7 kg	6,6 kg
G Waga koszyka/torby, standardowego	0,3 kg	0,3 kg	0,25 kg
Maksymalna waga użytkownika	150 kg	130 kg	125 kg
Maksymalne obciążenie koszyka/torby	5 kg	5 kg	5 kg
Rekomendowany wzrost użytkownika	1500 - 2000 mm	1350 - 1700 mm	1250 - 1650 mm

ROZMIARY I KOLORY		PLN	Ilość
<b>Gemino 30</b>			
7100000	Gemino 30, Szary	1300	
7100001	Gemino 30, Szampański	1300	
7100019	Gemino 30, Niebieski szafirowy	1300	
7100003	Gemino 30, Różowy	1300	
7100005	Gemino 30, Czarny	1300	
7100007	Gemino 30, Zielone jabłuszko	1300	
7100011	Gemino 30, Czerwony scarlet	1300	
<b>Gemino 30 M</b>			
7100200	Gemino 30 M, Szary	1300	
7100201	Gemino 30 M, Szampański	1300	
7100203	Gemino 30 M, Niebieski szafirowy	1300	
7100207	Gemino 30 M, Zielone jabłuszko	1300	
7100204	Gemino 30 M, Czerwony scarlet	1300	
<b>Gemino 30 S</b>			
7100100	Gemino 30 S, Szary	1300	
7100101	Gemino 30 S, Niebieski szafirowy	1300	
7100103	Gemino 30 S, Różowy	1300	

AKCESORIA		PLN	Ilość
<b>Koszyki/torby do Gemino 30 and Gemino 30 M</b>			
9012314	Koszyk/torba, zaawansowana, Czarna	445	
9012315	Koszyk/torba, zaawansowana, Czarna alcantara	445	
9012316	Koszyk/torba, zaawansowana, Grafitowa	445	
9012317	Koszyk/torba, zaawansowana, Miętowa	445	
9012318	Koszyk/torba, zaawansowana, Czerwona	445	
9012319	Koszyk/torba, zaawansowana, Niebieska	445	
9012320	Koszyk/torba, zaawansowana, Zielona	445	
9012321	Koszyk/torba, zaawansowana, Różowa	445	
7104024	Koszyk/torba, zaawansowana, zamykana na suwak i z uchwytemi, czarna/czarna	175	
7104023	Koszyk/torba, zaawansowana, zamykana na suwak i z uchwytemi, różowa/czarna	175	
<b>Koszyki/torby do Gemino 30 S</b>			
7104035	Koszyk/torba, szara/czarna, nadruk	175	
7104032	Koszyk/torba, blue/czarna, nadruk	175	
<b>Pozostałe akcesoria</b>			
7109011	Uchwyt na kule	25	
7109140	Stolik	55	
9012220	Pas stabilizujący lędźwiowo-krzyżowy - Gemino 30, Gemino 30 M	150	
9012221	Pas stabilizujący lędźwiowo-krzyżowy - Gemino 30 S	150	
9012222	Regulowany, komfortowy pas stabilizujący lędźwiowo-krzyżowy	265	
7109060	Parasolka, Czarna	380	
7109050	Koszyk na butlę tlenową - Gemino 30, Gemino 30 M	135	
7109051	Koszyk na butlę tlenową - Gemino 30 S	135	

AKCESORIA		PLN	Ilość
9012049	Hamulec jednoręczny, zestaw (do użytku po lewo/prawo) (1)	170	
7109080	Hamulec spowalniający, zestaw (3)	299	
7109090	Uchwyt uniwersalny	35	
7109095	Oświetlenie	69	
7109100	Stojak na kroplówkę	245	
9009329	SpeedControl, zestaw (maksymalna waga użytkownika 100 kg) (3)	1460	
9011971	Hamulec odwrócony, zestaw (4)	120	
9012281	Dłuższe ręczki do prowadzenia, zestaw (5) (6)	245	

- (1) Niedostępne z hamulcem odwrotnym  
(2) Niedostępne z SpeedControl  
(3) Niedostępne z hamulcem spowalniającym  
(4) Niedostępne z hamulcem jednoręcznym  
(5) Tylko w kolorze szary,  
(6) Niedostępne dla rozmiaru M

GEMINO 30 / 30 M / 30 S

PLN

Cena podstawy	
Cena wybranych opcji	
Pakowanie i transport	
Bez VAT	
Cena całkowita bez VAT	
VAT	
Cena całkowita z VAT	

Data

Podpis

Dzień      Miesiąc      Rok



Sunrise Medical Poland Sp. z o.o.

Elektronowa 6

94-103 Łódź

Tel: +48 42 275 83 38

Fax: +48 42 209 35 23

E-Mail: [pl@sunrisemedical.pl](mailto:pl@sunrisemedical.pl)[www.Sunrise-Medical.pl](http://www.Sunrise-Medical.pl)

## GEMINO AKCESORIA

## KOSZYKI/TORBY, ZAAWANSOWANE



// 9012314<sup>(1)</sup>  
Koszyk/torba, zaawansowana,  
czarna/czarna



// 9012315<sup>(1)</sup>  
Koszyk/torba, zaawansowana,  
alcantara/czarna



// 9012316<sup>(1)</sup>  
Koszyk/torba, zaawansowana,  
szara/czarna



// 9012317<sup>(1)</sup>  
Koszyk/torba, zaawansowana,  
miętowa/czarna



// 9012318<sup>(1)</sup>  
Koszyk/torba, zaawansowana,  
czerwona/czarna



// 9012319<sup>(1)</sup>  
Koszyk/torba, zaawansowana,  
niebieska/czarna



// 9012320<sup>(1)</sup>  
Koszyk/torba, zaawansowana,  
zielona/czarna



// 9012321<sup>(1)</sup>  
Koszyk/torba, zaawansowana,  
różowa/czarna

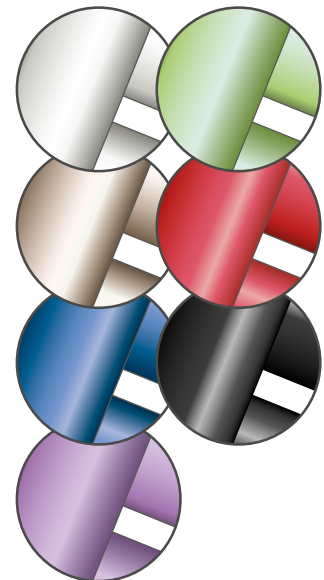
## KOSZYKI/TORBY, ZAAWANSOWANE



// 7104023<sup>(1)</sup> Koszyk/torba,  
zzaawansowana, zamykana na  
suwak i z uchwytami, różowa/  
czarna



// 7104024<sup>(1)</sup> Koszyk/torba, zaa-  
wansowana, zamykana na su-  
wak i z uchwytami, brązowa/  
czarna



Łatwa personalizacja dzięki  
7 kolorom ramy.

## KOSZYKI/TORBY – GEMINO 30 S



// 7104007<sup>(1)</sup>  
Koszyk/torba, czarna/czarna



// 7104035  
Koszyk/torba, szara/czarna na-  
druk



// 7104032  
Koszyk/torba, niebieska/czarna  
nadruk

(1) Niedostępne dla Gemino 60 M/60 M Walker.

# GEMINO AKCESORIA

## POZOSTAŁE AKCESORIA



// 7109011  
Uchwyt na kule



// 7109140  
Stolik



// 9012220 & 9012221  
Pas stabilizujący lędźwiowo-  
krzyżowy



// 9012222  
Regulowany, komfortowy, pas  
stabilizujący lędźwiowo-  
krzyżowy



// 7109060  
Parasolka, Czarna



// 7109050 & 7109051  
Koszyk na butlę tlenową



// 9012049  
Hamulec jednoręczny



// 7109080  
Hamulec spowalniający



// 7109090  
Uchwyt uniwersalny



// 7109095  
Oświetlenie



// 7109100  
Stojak na kroplówkę



// 9011971  
Hamulec odwrócony, zestaw



// 9009329  
Speedcontrol



// 9012281 <sup>(1)</sup>  
Dłuższe rączki do prowadzenia,  
zestaw

(1) Niedostępne dla Gemino 30 M