

## GEMINO 30/30 M PARKINSON



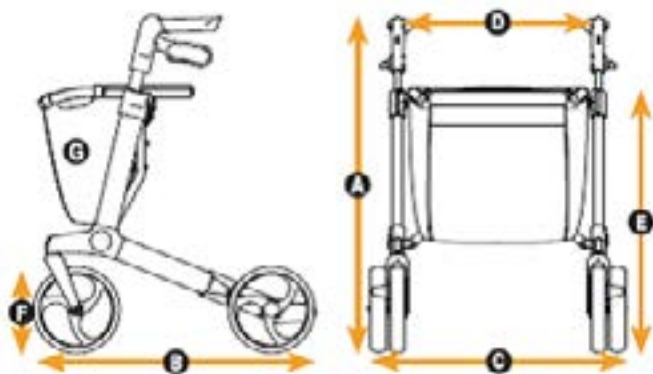
Rev. 1/2022 (Obowiązuje do 31.12.2023)

### FORMULARZ ZAMÓWIENIA

Errors and imissions excepted.

Dane do faktury / Nr klienta		Adres dostawy	Taki, jak do faktury
Nr Kl.:		Nr Kl.:	
Nazwa:		Nazwa:	
Ulica:		Ulica:	
Miasto:		Miasto:	
E-Mail:		E-Mail:	
Tel.:		Tel.:	
Informacje o zamówieniu			
Zamówienie	Kalkulacja	Nr zamówienia:	
<b>Gemino 30 Parkinson</b>		ważny od 1.10.2022	
<b>Gemino 30 M Parkinson</b>		<b>Cena od: 3700 PLN</b>	

## WYMIARY



	<b>Gemino 30 Parkinson</b>	<b>Gemino 30 M Parkinson</b>
<b>A</b> Wysokość całkowita	780 - 1000 mm	690 - 880 mm
<b>B</b> Długość całkowita	650 mm	650 mm
<b>C</b> Szerokość całkowita	600 mm	600 mm
<b>D</b> Odległość między rączkami do prowadzenia	470 mm	470 mm
<b>E</b> Wysokość siedziska	620 mm	550 mm
Wysokość po złożeniu	800 mm	760 mm
Długość po złożeniu	650 mm	650 mm
Szerokość po złożeniu	230 mm	230 mm
Średnica skrętu	840 mm	840 mm
<b>F</b> Przednie koła / tylne koła	200 x 36 mm	200 x 36 mm
Waga całkowita bez koszyka/torby	7,5 kg	7,4 kg
<b>G</b> Waga koszyka/torby, standardowego	0,3 kg	0,3 kg
<b>Maksymalna waga użytkownika</b>	<b>130 kg</b>	<b>130 kg</b>
Maksymalne obciążenie koszyka/torby	5 kg	5 kg
Rekomendowany wzrost użytkownika	1500 - 2000 mm	1350 - 1700 mm

ROZMIARY I KOLORY		PLN	Ilość
<b>Gemino 30 Parkinson</b>			
7100070	Gemino 30 Parkinson, Szary	3700	
7100071	Gemino 30 Parkinson, Niebieski szafirowy	3700	
<b>Gemino 30 M Parkinson</b>			
7100270	Gemino 30 M Parkinson, Szary	3700	

AKCESORIA		PLN	Ilość
<b>Koszyki/torby do Gemino 30 / 30 M Parkinson</b>			
9012314	Koszyk/torba, zaawansowana, Czarna (1)	445	
9012315	Koszyk/torba, zaawansowana, Czarna alcantara (1)	445	
9012316	Koszyk/torba, zaawansowana, Grafitowa (1)	445	
9012317	Koszyk/torba, zaawansowana, Miętowa (1)	445	
9012318	Koszyk/torba, zaawansowana, Czerwona (1)	445	
9012319	Koszyk/torba, zaawansowana, Niebieska (1)	445	
9012320	Koszyk/torba, zaawansowana, Zielona (1)	445	
9012321	Koszyk/torba, zaawansowana, Różowa (1)	445	
7104006	Koszyk/torba, zaawansowana, zamykana na suwak i z uchwytami, czarna/czarna	175	
7104024	Koszyk/torba, zaawansowana, zamykana na suwak i z uchwytami, brązowa/czarna	175	
7104022	Koszyk/torba, zaawansowana, zamykana na suwak i z uchwytami, niebieska/czarna	175	
7104023	Koszyk/torba, zaawansowana, zamykana na suwak i z uchwytami, różowa/czarna	175	
<b>Pozostałe akcesoria</b>			
7109011	Uchwyt na kule	25	
7109140	Stolik	55	
9012220	Pas stabilizujący lędźwiowo-krzyżowy	150	
9012222	Regulowany, komfortowy pas stabilizujący lędźwiowo-krzyżowy	265	
7109060	Parasolka, Czarna	380	
7109050	Koszyk na butlę tlenową	135	
7109090	Uchwyt uniwersalny	35	
7109095	Oświetlenie	69	
7109100	Stojak na kroplówkę	245	
9012281	Dłuższe rączki do prowadzenia, zestaw (2) (3)	245	

(1) Dostępne od września 2020

(2) Niedostępne dla 30 M Parkinson

(3) Tylko w kolorze szarym

GEMINO 30 /30 M Parkinson		PLN
<b>Cena podstawy</b>		
Cena wybranych opcji		
Pakowanie i transport		
Bez VAT		
<b>Cena całkowita bez VAT</b>		
VAT		
<b>Cena całkowita z VAT</b>		

**Data****Podpis**

Dzień      Miesiąc      Rok

**Sunrise Medical Poland Sp. z o.o.**

Elektronowa 6  
 94-103 Łódź  
 Tel: +48 42 275 83 38  
 Fax: +48 42 209 35 23  
 E-Mail: pl@sunrisemedical.pl  
 www.Sunrise-Medical.pl

## GEMINO AKCESORIA

## KOSZYKI/TORBY, ZAAWANSOWANE



// 9012314<sup>(1)</sup>  
Koszyk/torba, zaawansowana, czarna/czarna



// 9012315<sup>(1)</sup>  
Koszyk/torba, zaawansowana, alcantara/czarny



// 9012316<sup>(1)</sup>  
Koszyk/torba, zaawansowana, szara/czarna



// 9012317<sup>(1)</sup>  
Koszyk/torba, zaawansowana, miętowa/czarna



// 9012318<sup>(1)</sup>  
Koszyk/torba, zaawansowana, czerwona/czarna



// 9012319<sup>(1)</sup>  
Koszyk/torba, zaawansowana, niebieska/czarna



// 9012320<sup>(1)</sup>  
Koszyk/torba, zaawansowana, zielona/czarna



// 9012321<sup>(1)</sup>  
Koszyk/torba, zaawansowana, różowa/czarna

## KOSZYKI/TORBY, ZAAWANSOWANE



// 7104006<sup>(1)</sup> Koszyk/torba, zaawansowana, zamykana na suwak i z uchwytami, czarna/czarna



// 7104025<sup>(1)</sup> Koszyk/torba, zaawansowana, zamykana na suwak i z uchwytami, szara/czarna



// 7104024<sup>(1)</sup> Koszyk/torba, zaawansowana, zamykana na suwak i z uchwytami, brązowa/czarna

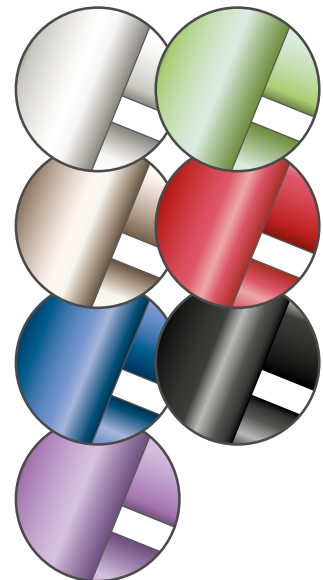


// 7104022<sup>(1)</sup> Koszyk/torba, zaawansowana, zamykana na suwak i z uchwytami, niebieska/czarna



// 7104023<sup>(1)</sup> Koszyk/torba, zaawansowana, zamykana na suwak i z uchwytami, różowa/czarna

Łatwa personalizacja dzięki 7 kolorom ramy.



## Koszyk/torba – GEMINO 30 S



// 7104007<sup>(1)</sup>  
Koszyk/torba, czarna/czarna



// 7104035  
Koszyk/torba, szara/czarna nadruk



// 7104032  
Koszyk/torba, niebieska/czarna nad-



// 7104033  
Koszyk/torba, różowa/czarna nadruk

# GEMINO AKCESORIA

## POZOSTAŁE AKCESORIA



// 7109011  
Uchwyt na kule



// 7109140  
Stolik



// 9012220 & 9012221<sup>(2)</sup> <sup>(3)</sup>  
Pas stabilizujący lędźwiowo-krzyżowy



// 9012222<sup>(3)</sup>  
Regulowany, komfortowy, pas stabilizujący lędźwiowo-krzyżowy



// 7109060  
Parasolka, Czarna



// 7109050 & 7109051  
Koszyk na butlę tlenową



// 9012049<sup>(2)</sup>  
Hamulec jednoręczny



// 7109080  
Hamulec spowalniający



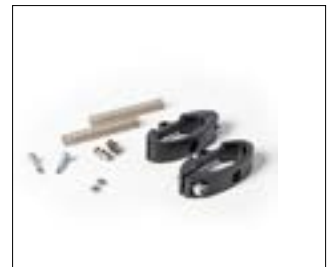
// 7109090  
Uchwyt uniwersalny



// 7109095  
Oświetlenie



// 7109100  
Stojak na kroplówkę



// 9011971  
Hamulec odwrócony, zestaw



// 9011992 & 9011988  
Drażek stabilizujący



// 9009329  
Speedcontrol



// 9012281<sup>(4)</sup>  
Dłuższe ręczki do prowadzenia, zestaw

(2) Niedostępne dla Gemino 60/60 M & Gemino 60/60 M Walker.

(3) Niedostępne dla Gemino 30/30 M Walker & Gemino 60/60 M Walker.

(4) Niedostępne dla Gemino 30 M